

SAMTPIZA la glèbe
12200 villefranche de Rgue☎ **05 65 45 50 60**

Fax 05 65 81 18 44

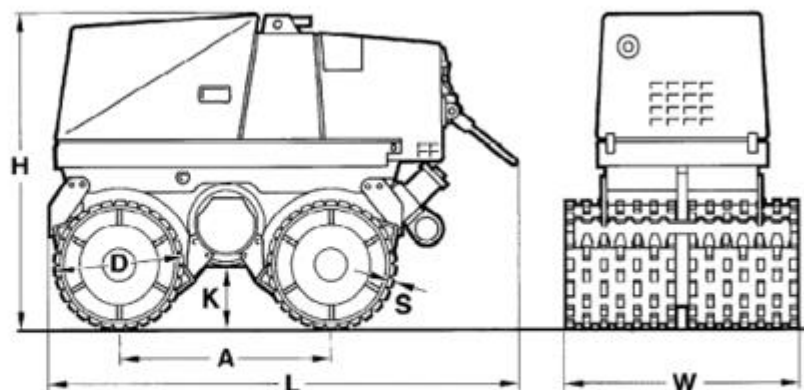
samtpi@wanadoo.fr**LOCATION VENTE****MATERIEL****BTP**www.samtpi.com**LOCA-HYDRO**RD 820 route de Brive
46 000 cahors☎ **05 65 22 34 77**

Fax 05 65 22 34 93

loc.loca-hydro@orange.fr

Compacteur pied de mouton BOMAG BMP 851 CRPM01

Classification N.F.P. 98736	PV3
Poids	1540 kg
Charge sur essieu central	774 kg
Vitesse de déplacement 1	0 à 1.2 km/h
Vitesse de déplacement 2	0 à 2,7 km/h
Tenue en pente maxi avec vibration	55 %
Tenue en pente maxi sans vibration	45 %



Dimensions in mm

	A	D	H	K	L	S	W
BMP 851	820	500	1200	240	1760	25	850