

SAMTPIZA la glèbe
12200 villefranche de Rgue☎ **05 65 45 50 60**

Fax 05 65 81 18 44

samtpi@wanadoo.fr**LOCATION VENTE****MATERIEL****BTP**www.samtpi.com**LOCA-HYDRO**RD 820 route de Brive
46 000 cahors☎ **05 65 22 34 77**

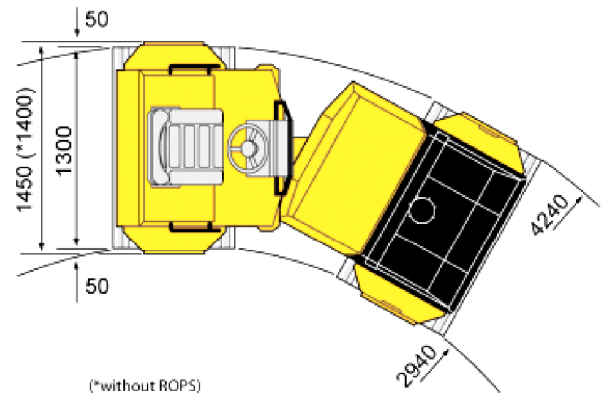
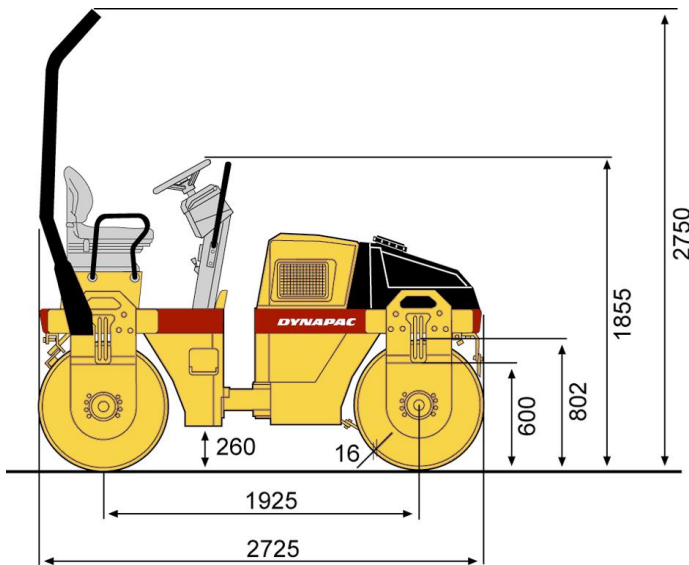
Fax 05 65 22 34 93

loc.loca-hydro@orange.fr

Compacteur duplex DYNAPAC CC 142 CRD10

Vibration automatique ou manuelle
Arrosage sous pression
Réservoir d'eau 200 L

Poids en ordre de marche 3 750 kg



Compactage

| | |
|--------------------------|------------|
| Charge statique linéaire | 14,8 kg/cm |
| Amplitude | 0,5 mm |
| Fréquence de vibration | 52 Hz |
| Force centrifuge | 33 kN |